

변함없이 정속의 유량을 제공하는 고순도 원심펌프입니다.

PCA300 펌프는 독립적으로 회전하는 자기부상 임펠러를 갖추고 있으며 이는 안정적 기능을 제공합니다. PCA300 펌프는 압력 맥동 없이 지속적이고 일정한 흐름을 제공합니다. 안전소재인 PTFE/PFA 유체 경로는 초순수 습식 공정 애플리케이션에 이상적입니다. 또한, 임펠러 속도는 전자 조절방식으로 정밀하게 제어가 가능합니다.

진보된 펌프 기술



산업

반도체 제작
광전지 / 태양광
발광 다이오드(LED)
디스플레이 및 전자
케미칼 제조
제조 산업

어플리

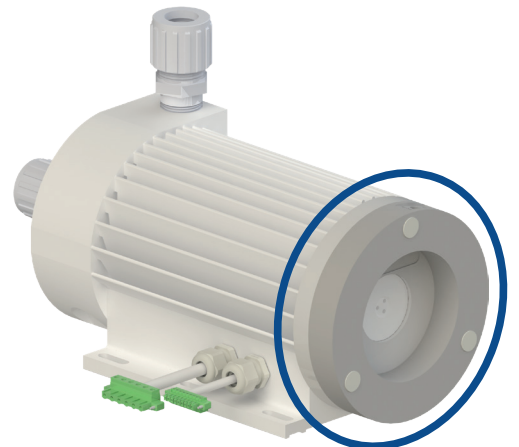
탈이온수
CMP 슬러리
케미칼 이송
케미칼 재순환
벌크 이송 / 재생

기능 및 이점

- 자기부상 및 구동 임펠러
- 안정된 기능의 독립 임펠러를 회전시키는 모터
- 안전소재인 PTFE, PFA 적용으로 고순도 케미칼, 초순수 유체경로에 적합
- 리크걱정이 없는 Tongue-&-Groove seal 기술적용
- 유량 ≤ 140 lpm
- 토출 압력 ≤ 150 psi
- 차압 ≤ 69 psi
- Low Particle 및 Low Shear로 공정 수율이 좋아지며 CMP 재순환 공정에서 필터 수명을 늘려줍니다
- 밸브, 베어링, 회전 실 또는 기계적 접촉 부품 없음
- 마모에 강한소재로 가동 시간 증가 및 유지보수 비용 최소화
- FEP 코팅 케이블 사용
- 다양한 유체 연결 선택 사양

공기 냉각 모듈

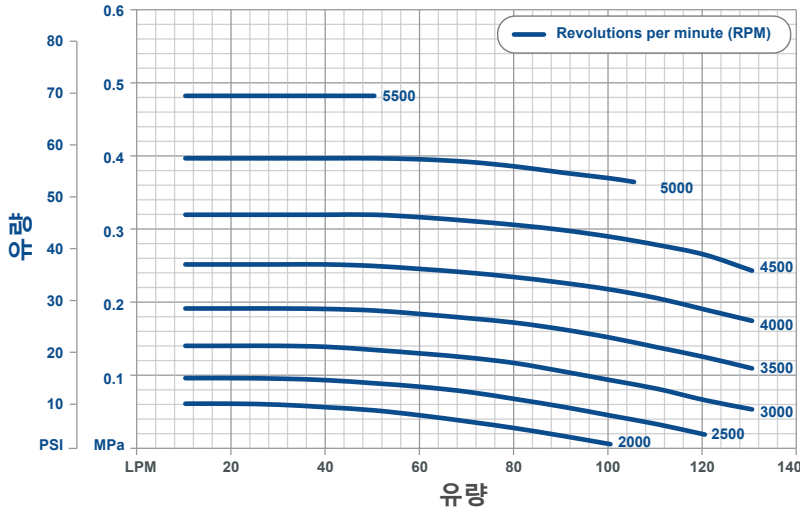
냉각 모듈은 최대 90°C 유체 온도로 유량 곡선을 유지하며 지속적인 오퍼레이션을 가능하게 합니다. 이 모듈을 사용하려면 30psi 압력 기준으로 8 SCFM의 에어수치가 필요합니다.



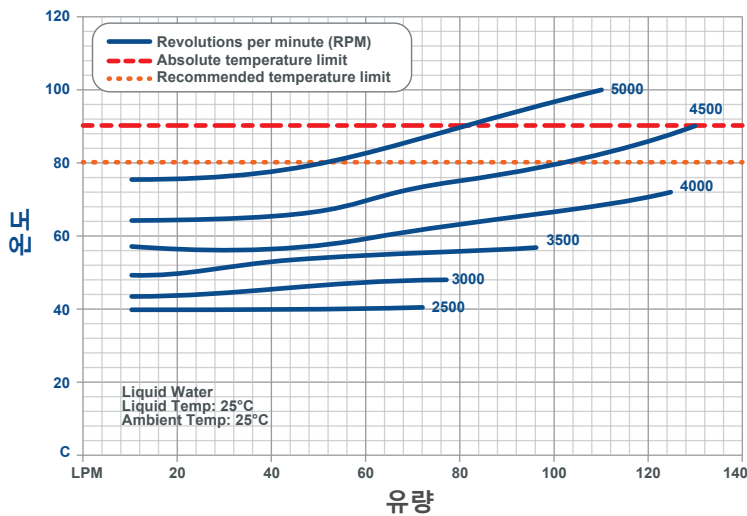
<https://wkfluidhandling.com/ko/pca/>



성능

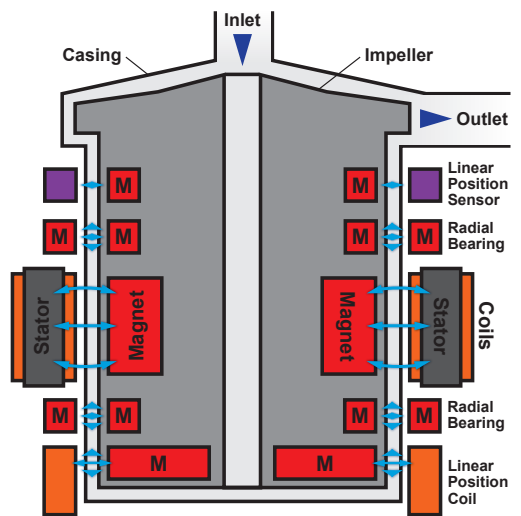


모터 온도 곡선



운전

유체는 임펠러 아이(impeller eye)를 통해 유입되어 임펠러 회전에 의해 생성되는 원심력에 의해 가속됩니다. 임펠러는 자기 커플링에 의해 회전하고 자기 베어링 시스템에 의해 공중 부양됩니다. 이와같은 자기 시스템은 마모되거나 고장날 소지가 있는 기계적 커플링 또는 씰을 원천적으로 사용하지 않기 때문에 펌프의 수명을 연장시킵니다.



사양서

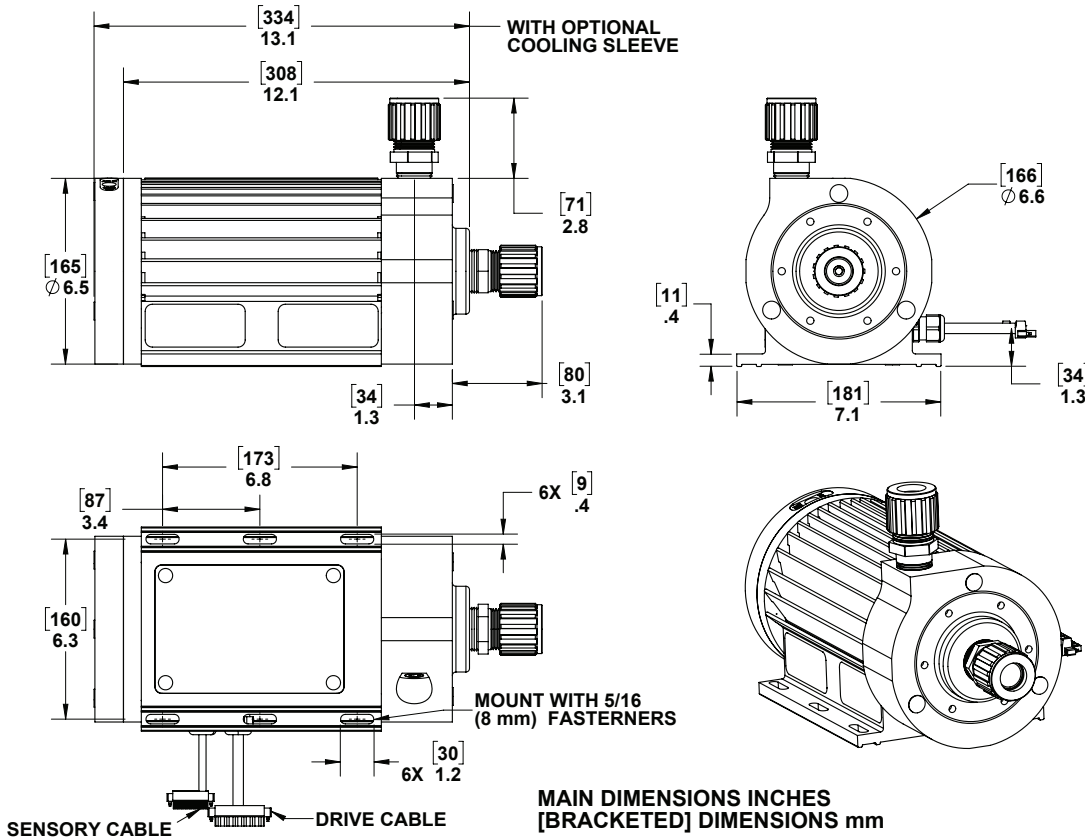
펌프 모델	PCA300
최대 유량*	≤ 140 lpm
차압	≤ 4.75 Bar (69 psi)
Input Rating	200-240 VAC 50/60Hz 1φ 16A
Output Rating	0-264VAC 0-1kHz 3φ 0-15A 2.5kW/3.4HP
무게	20.4 kg
유체 경로 재질	PTFE/PFA
비 유체 경로 재질	ETFE Coated Epoxy Filled Motor, Neodymium Magnets, Stainless Steel, Polypropylene, White PVC

* 구성에 따라 다를 수 있습니다.



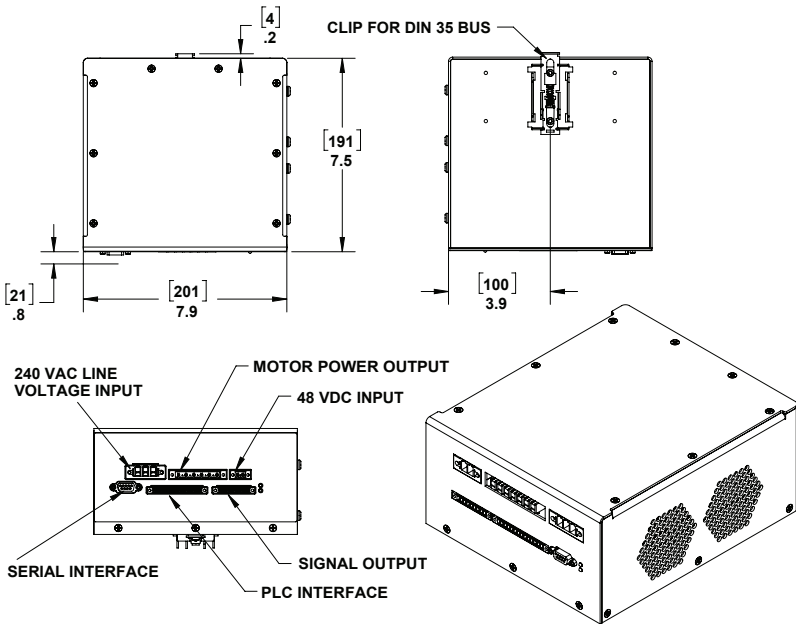
PCA300 치수

[mm] 인치



컨트롤러 사이즈

[mm] 인치



전원 공급 장치 사이즈

[mm] 인치

