

高純度的氣動計量泵

PPM100氣動計量泵提供高壓能力和PTFE液體回路。準確地供液高達每次100毫升,和操作完全支持滾動隔膜-最大排氣壓力的能力。兩個可以精確控制的逆止閥。無暴露的金屬防止腐蝕和污染。

優秀的泵技術

精確度為正負千分之一

允許60-85 psi

高純度的PTFE含有全掃描液體管路

PTFE材質的旋轉膜片

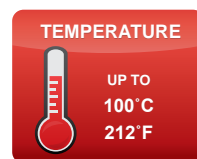
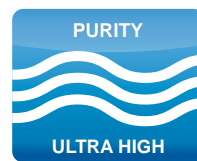
無洩漏操作

無暴露的金屬防止腐蝕和污染

正面的進/出口閥

易於安裝在任意方向

可調式的行程速度



特點和優點

- 手動控制行程限位器可調節分配流量達到100ml
- 可調式的行程速度
- 精確度為正負千分之一
- 安全、無洩漏操作，不需要維護
- 無暴露的金屬防止腐蝕和污染
- 100% 為高純度應用的全聚四氟乙烯材質的液體管路
- PP外殼的PTFE材質的旋轉膜片
- 為簡單的安裝和監測可參考位置
- 洩漏檢測口
- 易於安裝和檢查
- 安裝在任意方向
- 潔淨室內組裝，測試及包裝
- 自吸式
- 佔用空間小
- 最小的保持量
- 允許60-85 psi
- 正面的進/出口閥可防止氣體通過

產業

半導體製造
發光二極體
電子產業
液晶面板
太陽能電池
航天

應用

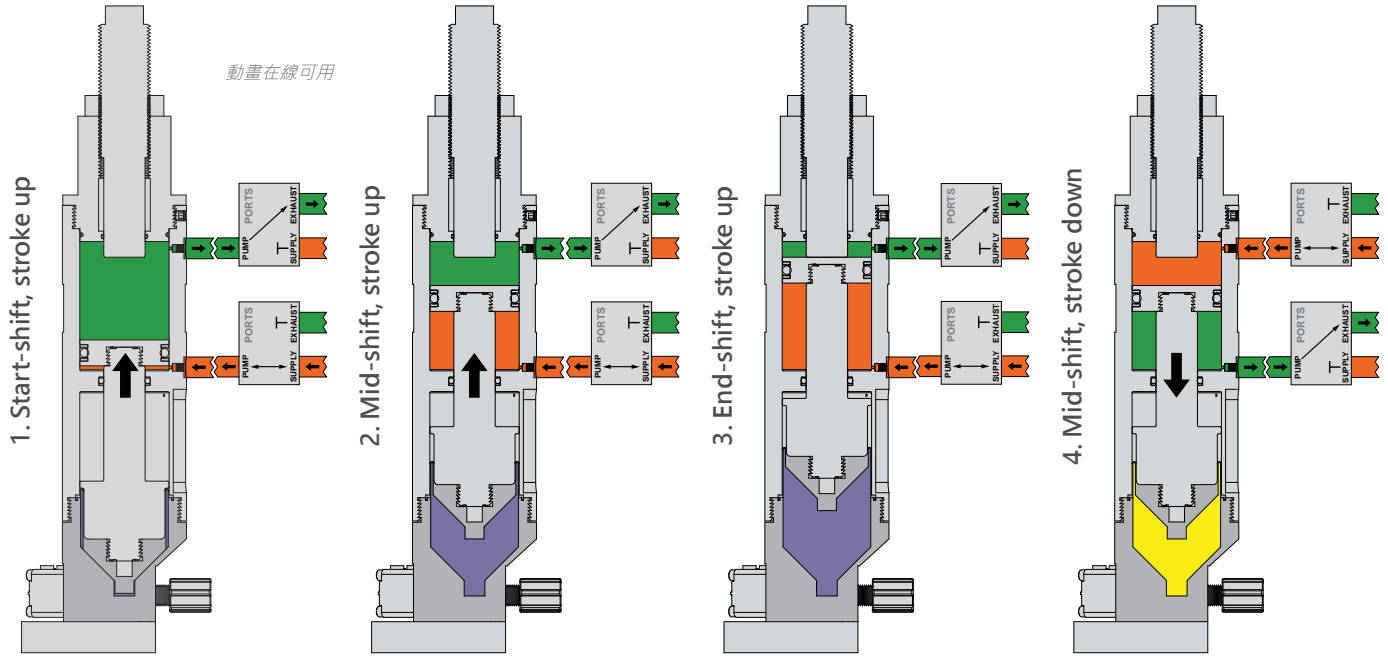
Chemical Dispense
Chemical Replenish
Chemical Dosing
Chemical Blending
Chemical Spiking
Premix Vessels
Single-Wafer Tools

<https://wkfluidhandling.com/zh-hant/psa-series/>

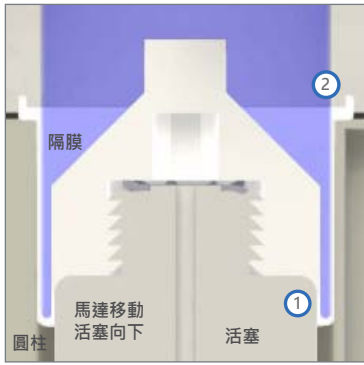
泵操作

Diagram shown with 3-Port 2-way pneumatic valves.

- 空氣供應 ■ 液體抽吸
- 排氣 ■ 液體排放



泵規範



The diaphragm ends are fixed to the piston (1) and internal cylinder (2). As the piston moves, the end of the diaphragm connected to it moves and the end connected to the cylinder remains stationary. The center of the diaphragm rolls, forcing liquid in/out.

泵規範

泵型號	PPM100
液體分配	10-100 ml per stroke
精確度 (at Full Scale)	± 0.1%*
每分鐘循環的次數	≤ 12 CPM
閥門驅動氣壓	4.14 - 5.86 bar (60 - 85 psi)
最大排放壓力	5.8 bar (85 psi)
流通管路材質	PTFE
溫度範圍	0 - 100°C
重量	1.6 kg
吸升高度*	4.6 m

*Suction lift diminishes over time. Recommended installation level less than 4.6 m above source.

泵尺寸

尺寸單位為英寸的圖 (毫米)

